



ALLEGION
安朗杰

Briton
BY ALLEGION 

SDF-A系列

轻柔静音移门五金



Briton SDF 系列移门五金

Briton移门五金通过行业领先的全新设计，将凹型高强度尼龙滑轮在凸型滑轨上运行顺滑。

主要特点：

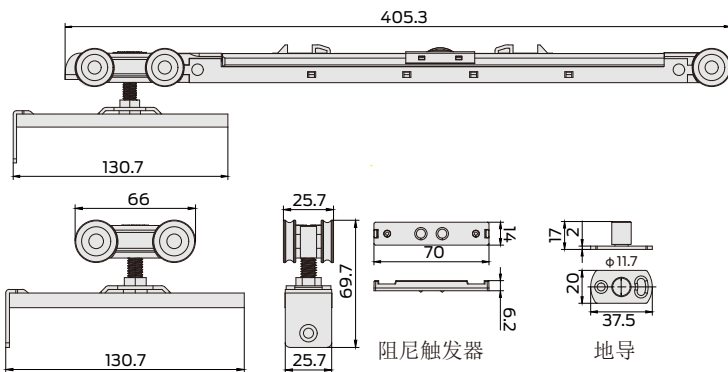
- 摩擦阻力极小，防积灰且静音；
- 缓冲功能产品分别提供适用于**80KG**和**120KG**的高性能缓冲阻尼器；
- 开关门时具有双向缓冲和自动复位的功能；
- 可以分别使**80KG**和**120KG**以下各重量移动门扇稳定运行；
- 其中80KG以下缓冲阻尼器的开启门扇启动力约为**25N**，易于老人和小孩使用；
- 同时提供双门和三门联动的移门产品，为复杂的用户需求提供卓越的综合解决方案；
- 提供多种吊轮的悬挂门扇的方式，且门扇安装高度上下可调**5mm**，易于安装。

产品认证：

产品性能通过欧标EN1527测试认证。

SDF80A-01R-SC (80KG侧装插片式阻尼滑轮)

单位：mm



适用范围：

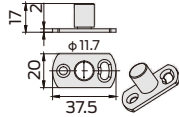
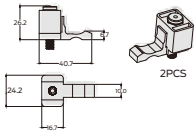
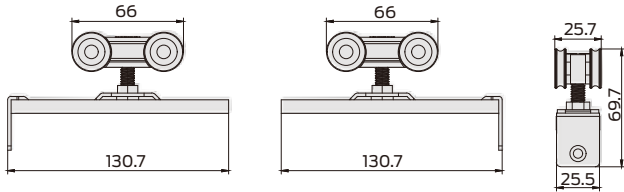
适用门扇：木门
 适用门重范围：40-80kg
 适用最小门宽：550mm
 适用最小门厚：30mm

主要材质及表面处理：

滑轮：高强度尼龙
 挂件：不锈钢
 导轨：铝合金，表面采用阳极氧化处理

单位: mm

SDF80A-01R (80KG侧装插片式滑轮)



适用范围:

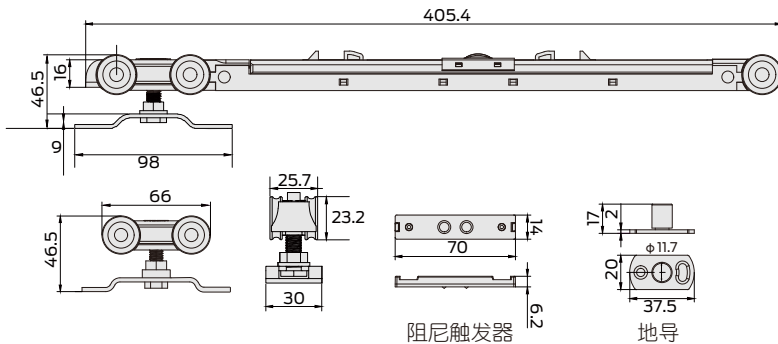
适用门扇: 木门
 适用门重范围: 40-80kg
 适用最小门宽: 350mm
 适用最小门厚: 30mm

主要材质及表面处理:

滑轮: 高强度尼龙
 挂件: 不锈钢
 导轨: 铝合金, 表面采用阳极氧化处理

单位: mm

SDF80A-02R-SC (80KG顶部安装式阻尼滑轮)



适用范围:

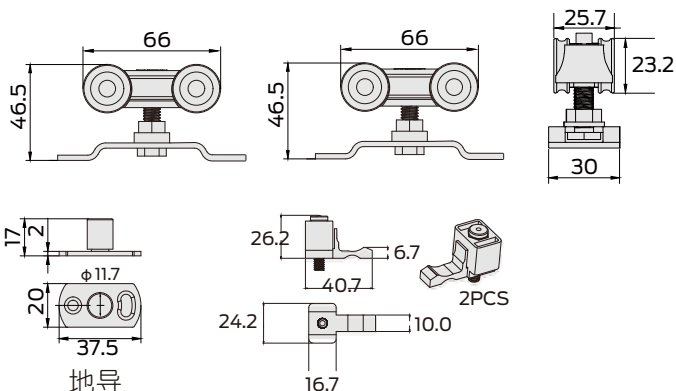
适用门扇: 木门
 适用门重范围: 40-80kg
 适用最小门宽: 550mm
 适用最小门厚: 30mm

主要材质及表面处理:

滑轮: 高强度尼龙
 挂件: 不锈钢
 导轨: 铝合金, 表面采用阳极氧化处理

SDF80A-02R (80KG顶部安装式滑轮)

单位: mm



适用范围:

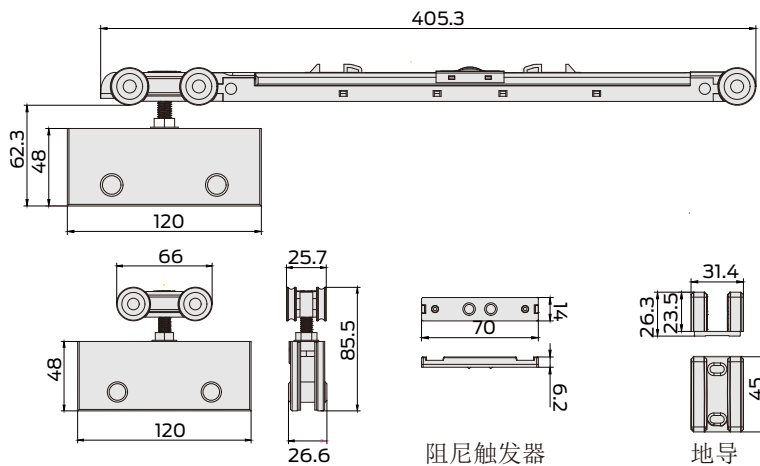
适用门扇: 木门
 适用门重范围: 40-80kg
 适用最小门宽: 350mm
 适用最小门厚: 30mm

主要材质及表面处理:

滑轮: 高强度尼龙
 挂件: 不锈钢
 导轨: 铝合金, 表面采用阳极氧化处理

SDF80A-03R-SC (80KG玻璃门夹式阻尼滑轮)

单位: mm



适用范围:

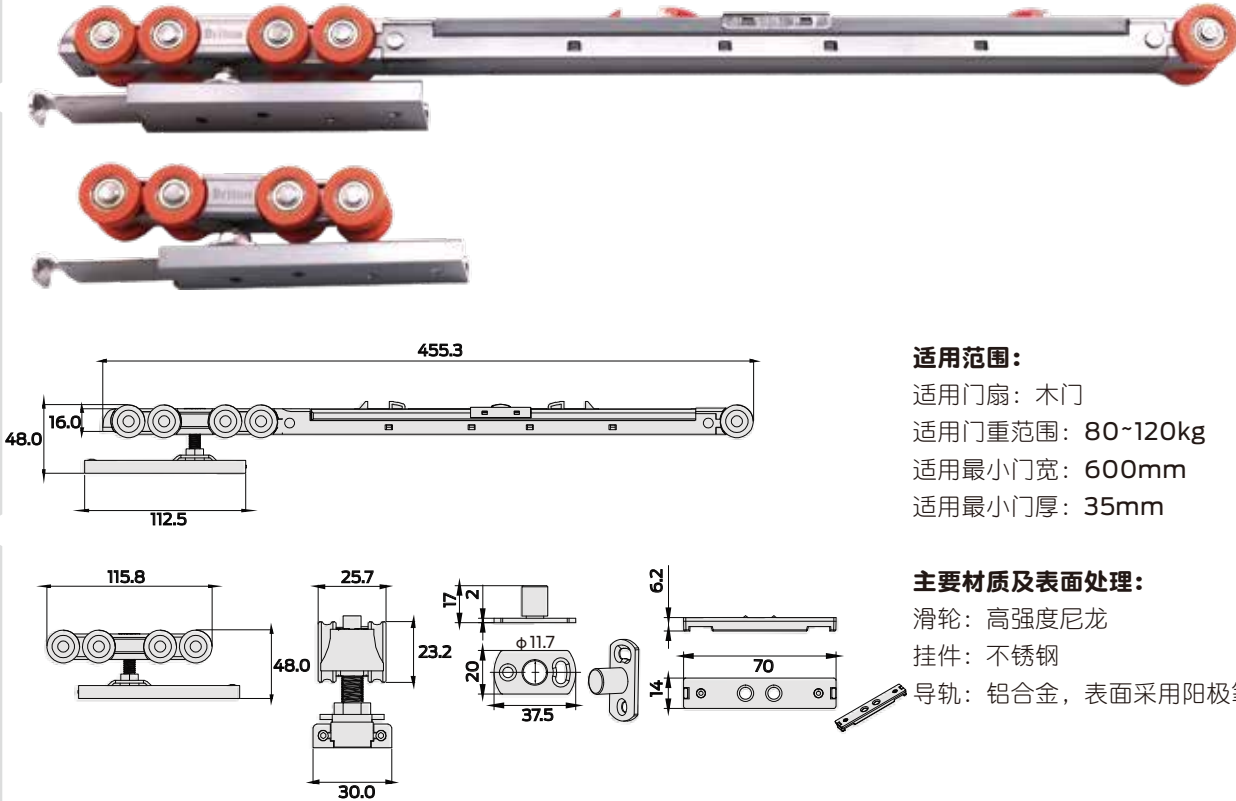
适用门扇: 玻璃门
 适用门重范围: 40-80kg
 适用最小门宽: 550mm
 适用门厚: 10mm~12mm

主要材质及表面处理:

滑轮: 高强度尼龙
 挂件: 不锈钢
 导轨: 铝合金, 表面采用阳极氧化处理

SDF120A-01R-SC (120KG插片式阻尼滑轮)

单位: mm



适用范围:

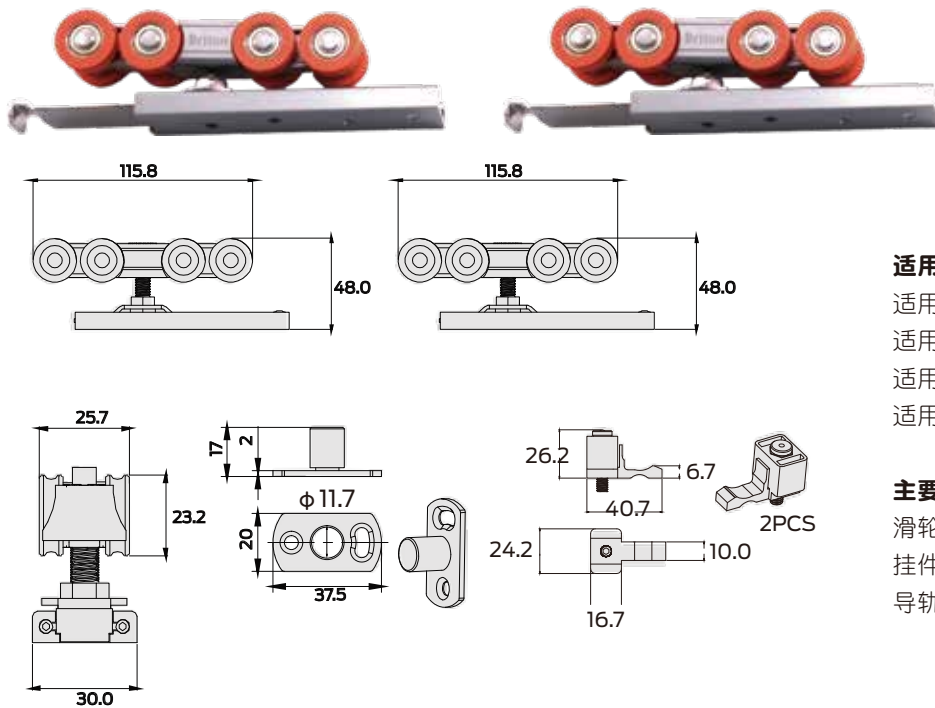
适用门扇: 木门
 适用门重范围: 80~120kg
 适用最小门宽: 600mm
 适用最小门厚: 35mm

主要材质及表面处理:

滑轮: 高强度尼龙
 挂件: 不锈钢
 导轨: 铝合金, 表面采用阳极氧化处理

SDF120A-01R (120KG插片式滑轮)

单位: mm



适用范围:

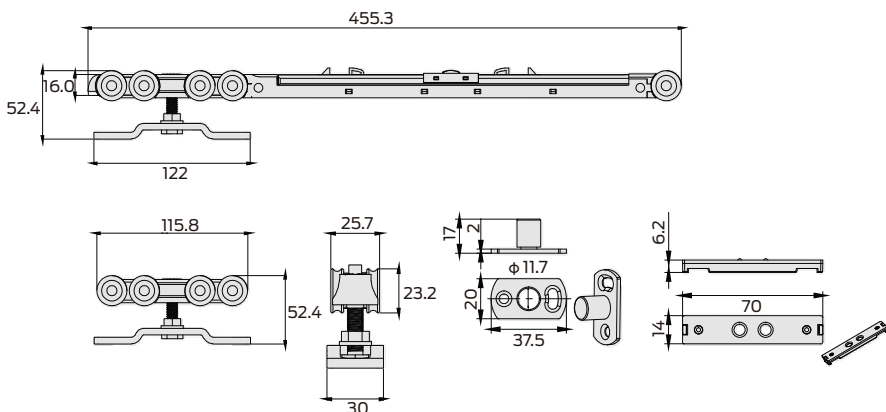
适用门扇: 木门
 适用门重范围: 80~120kg
 适用最小门宽: 400mm
 适用最小门厚: 35mm

主要材质及表面处理:

滑轮: 高强度尼龙
 挂件: 不锈钢
 导轨: 铝合金, 表面采用阳极氧化处理

SDF120A-02R-SC (120KG顶部安装式阻尼滑轮)

单位: mm



适用范围:

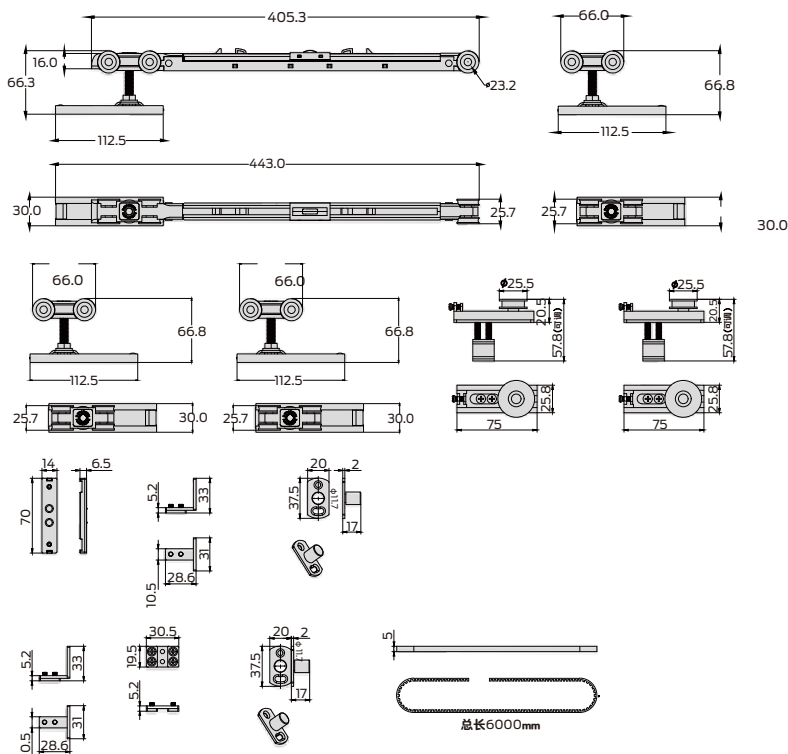
适用门扇: 木门
 适用门重范围: 80~120kg
 适用最小门宽: 600mm
 适用最小门厚: 35mm

主要材质及表面处理:

滑轮: 高强度尼龙
 挂件: 不锈钢
 导轨: 铝合金, 表面采用阳极氧化处理

SDF80A-SA-D2P-SC (80KG对开双门联动阻尼滑轮)

单位: mm



适用范围:

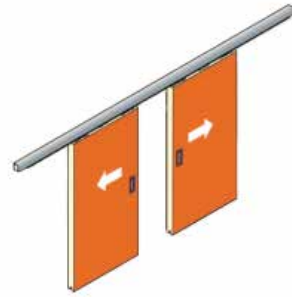
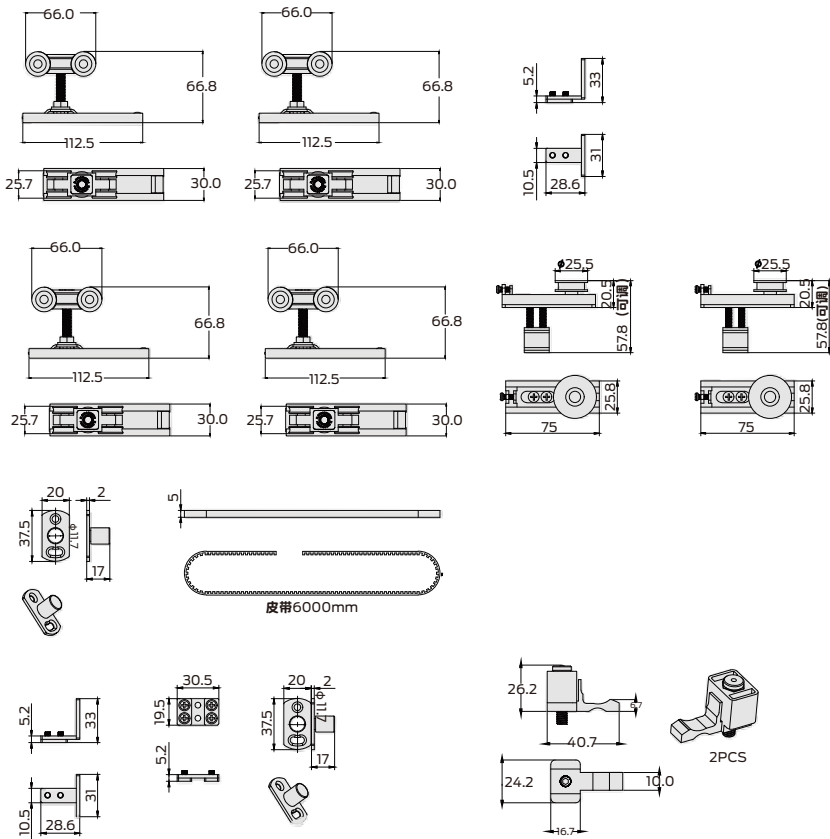
适用门扇: 木门
 适用门重范围: 40~80kg
 适用门宽: 600mm~1400mm
 适用门厚: 40mm~60mm
 特殊功能: 双扇移门对开方向同步移动
 开门关门双向缓冲

主要材质及表面处理:

滑轮: 高强度尼龙
 挂件: 不锈钢
 导轨: 铝合金, 表面采用阳极氧化处理

SDF80A-SA-D2P (80KG对开双门联动滑轮)

单位: mm



适用范围:

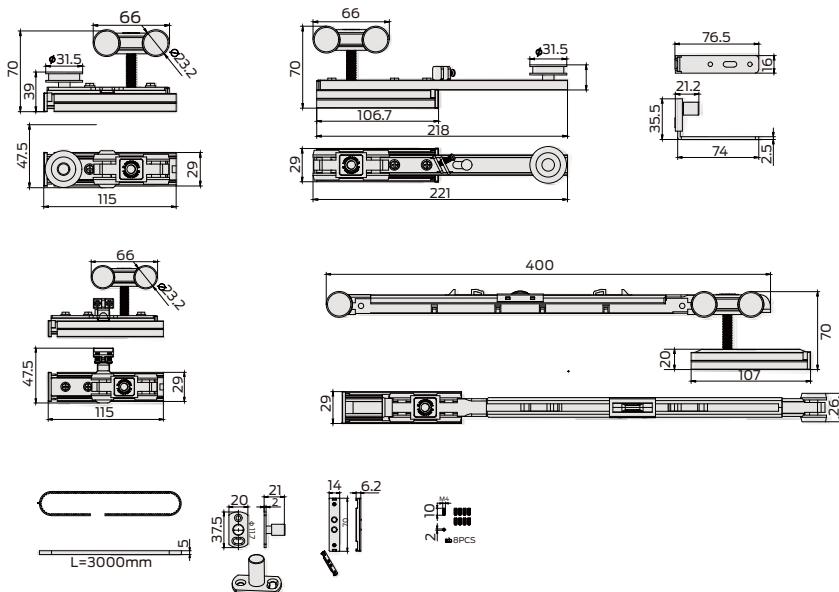
- 适用门扇: 木门
- 适用门重范围: 40-80kg
- 适用门宽: 450mm~1400mm
- 适用门厚: 40mm~60mm
- 特殊功能: 双扇移门对开方向同步移动

主要材质及表面处理:

- 滑轮: 高强度尼龙
- 挂件: 不锈钢
- 导轨: 铝合金, 表面采用阳极氧化处理

SDF80A-SA-2P-SC (80KG同向双门联动阻尼滑轮)

单位: mm



适用范围:

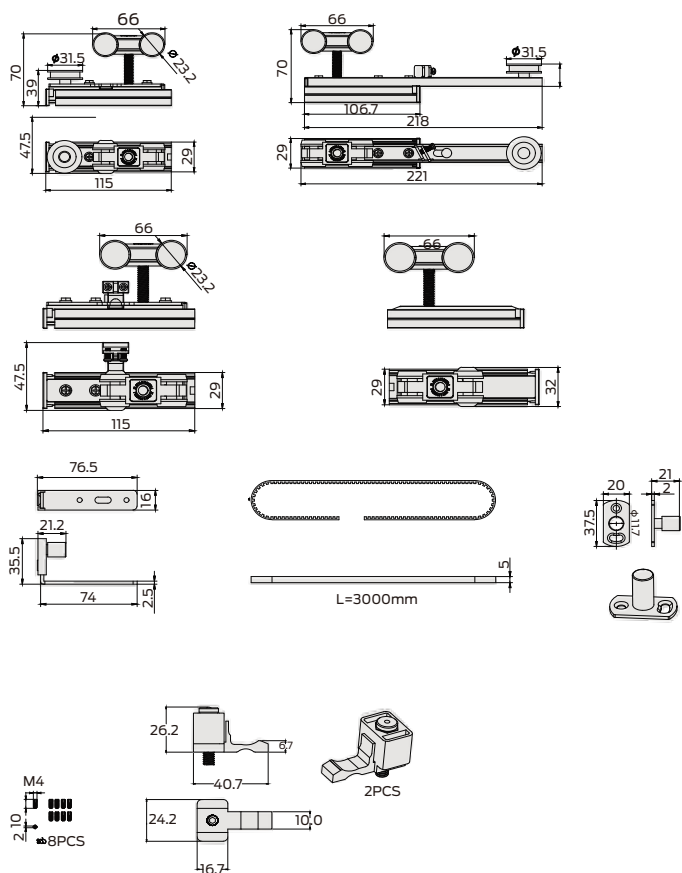
- 适用门扇: 木门
- 适用门重范围: 40-80kg
- 适用门宽: 550mm~1400mm
- 适用门厚: 40mm~60mm
- 特殊功能: 双扇移门同方向同步移动
开门关门双向缓冲

主要材质及表面处理:

- 滑轮: 高强度尼龙
- 挂件: 不锈钢
- 导轨: 铝合金, 表面采用阳极氧化处理

SDF80A-SA-2P (80KG同向双门联动滑轮)

单位: mm



适用范围:

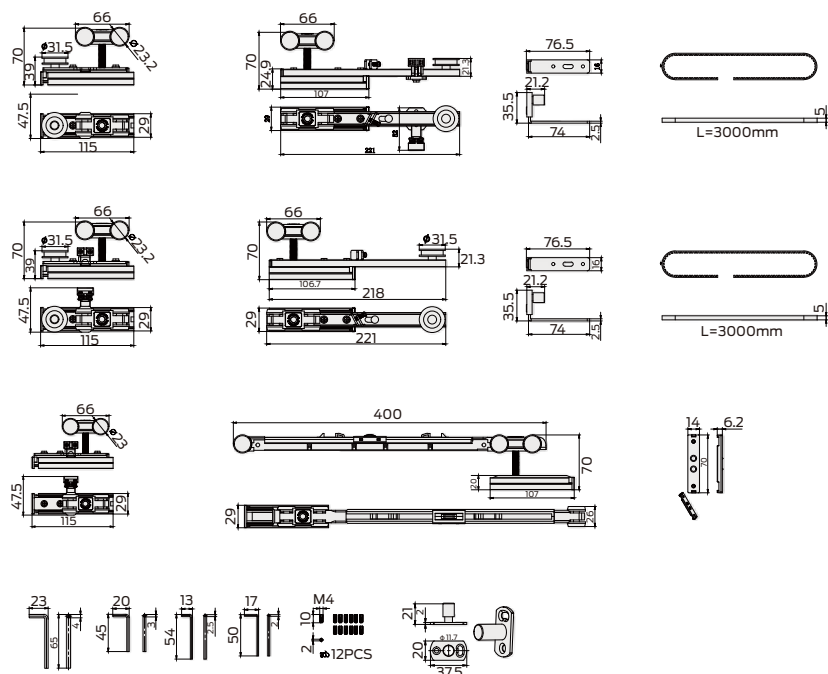
- 适用门扇: 木门
- 适用门重范围: 40-80kg
- 适用门宽: 450mm~1400mm
- 适用门厚: 40mm~60mm
- 特殊功能: 双扇移门同方向同步移动

主要材质及表面处理:

- 滑轮: 高强度尼龙
- 挂件: 不锈钢
- 导轨: 铝合金, 表面采用阳极氧化处理

SDF80A-SA-3P-SC (80KG同向三门联动阻尼滑轮)

单位: mm



适用范围:

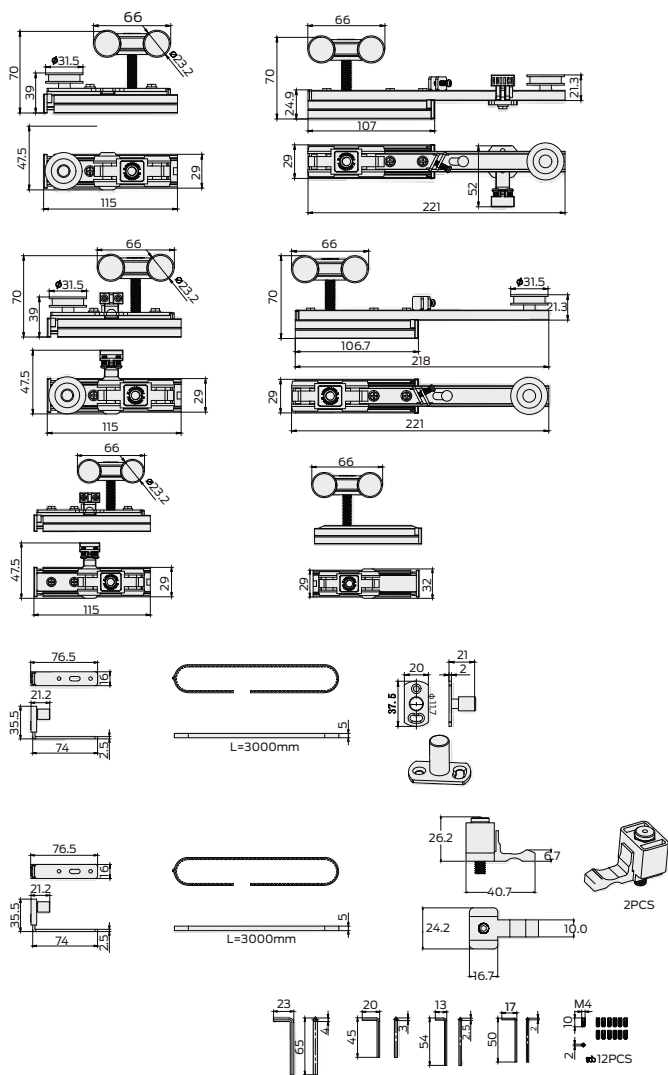
- 适用门扇: 木门
- 适用门重范围: 40-80kg
- 适用门宽: 550mm~1400mm
- 适用门厚: 40mm~60mm
- 特殊功能: 双扇移门对开方向同步移动
开门关门双向缓冲

主要材质及表面处理:

- 滑轮: 高强度尼龙
- 挂件: 不锈钢
- 导轨: 铝合金, 表面采用阳极氧化处理

SDF80A-SA-3P (80KG同向三门联动滑轮)

单位: mm



适用范围:

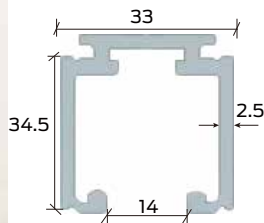
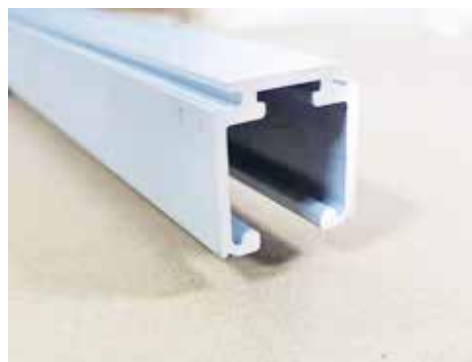
- 适用门扇: 木门
- 适用门重范围: 40-80kg
- 适用门宽: 450mm~1400mm
- 适用门厚: 40mm~60mm
- 特殊功能: 三扇移门同方向同步移动

主要材质及表面处理:

- 滑轮: 高强度尼龙
- 挂件: 不锈钢
- 导轨: 铝合金, 表面采用阳极氧化处理

移门导轨

单位: mm



可选型号	导轨长度
Briton SDF80A-T-SC-L1000-AL	1米
Briton SDF80A-T-SC-L1500-AL	1.5米
Briton SDF80A-T-SC-L2000-AL	2米
Briton SDF80A-T-SC-L2500-AL	2.5米
Briton SDF80A-T-SC-L3000-AL	3米
Briton SDF80A-T-SC-L3500-AL	3.5米
Briton SDF80A-T-SC-L4000-AL	4米

- 导轨: 铝合金材质, 表面采用阳极氧化处理
- 最大单扇承重: 120KG