



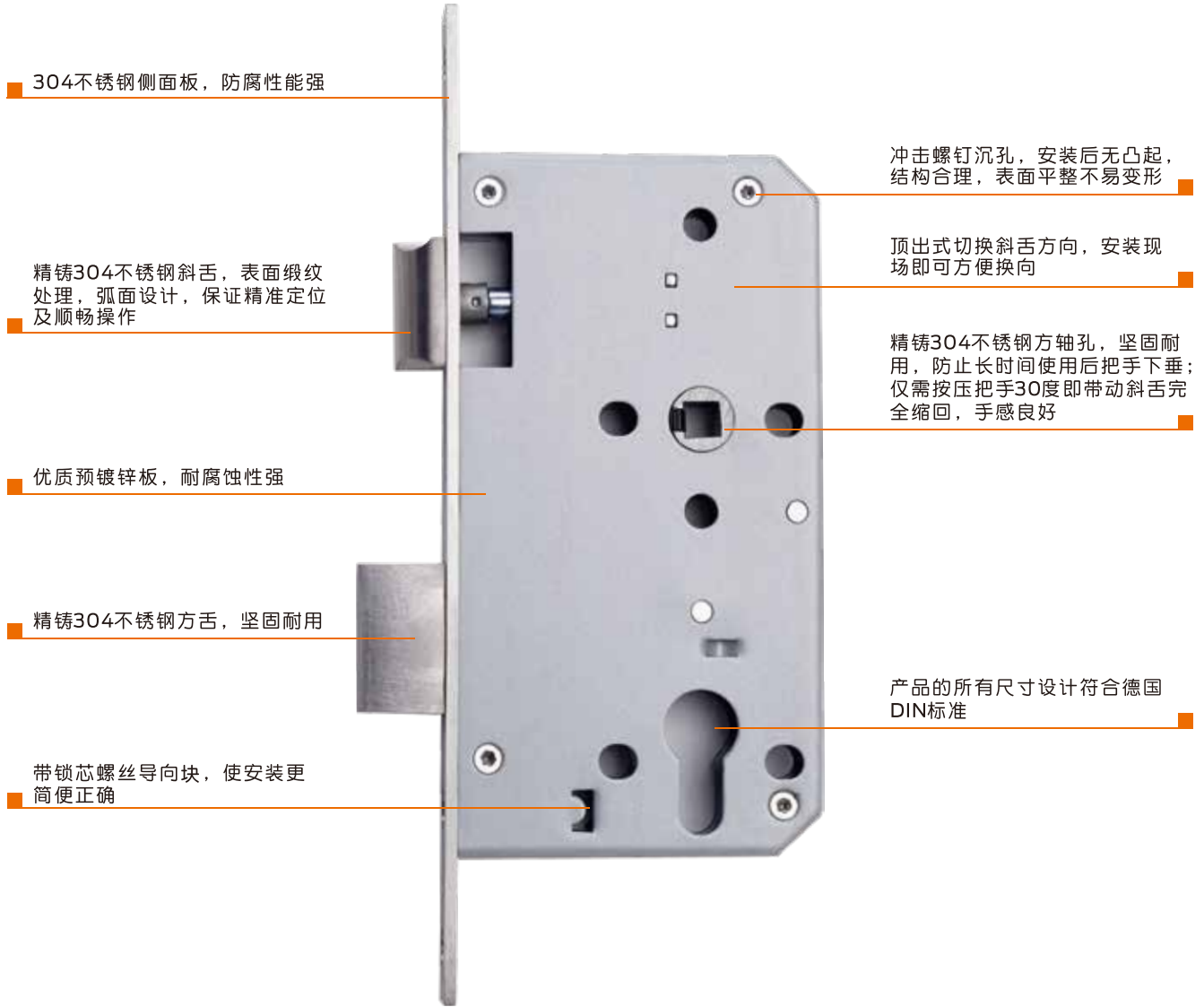
ALLEGION
安朗杰

SCHLAGE

EL3000 系列

欧标插芯锁体





EL3020 标准锁体

产品符合标准

标准及测试	锁体通过欧标EN12209认证
	通过中国国家防火标准GB12955-90分钟型式检验认证
	锁体尺寸满足DIN18251标准
	锁体已成功通过以下测试： 斜舌往复性寿命测试-200,000次 方舌往复性寿命测试-50,000次
	防腐蚀测试-外观件96小时中性盐雾测试

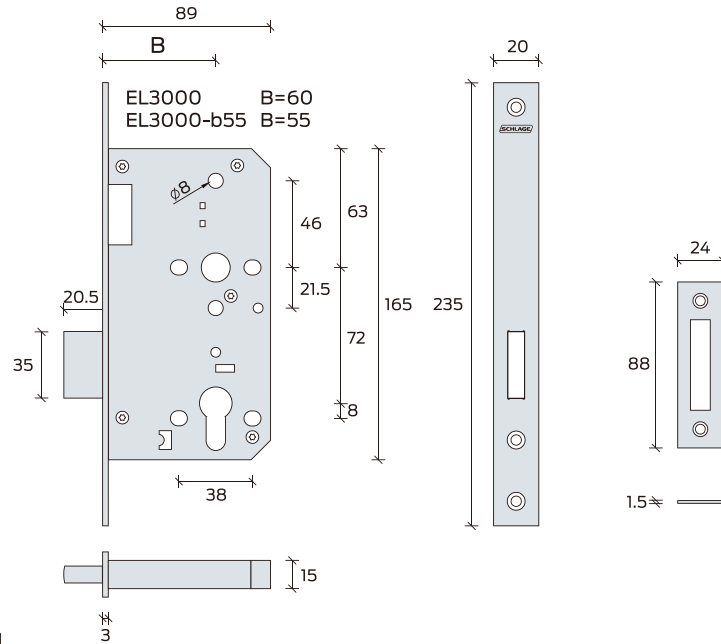
产品规格

锁体功能	固舌锁体, 标准锁体, 卫浴锁体, 通道锁体, 夜间锁体, 逃生锁体, 教室锁体, 滚珠锁体
尺寸	锁盒尺寸(长×宽×厚): 165mm×89mm×15mm
	侧面板尺寸: 235mm×20mm×3mm, 235mm×24mm×3mm(可选)
	安装中心距: 60mm/55mm
	执手中心到锁芯中心距离: 72mm
	方舌伸出侧面部长度: 20mm
	斜舌伸出侧面部长度: 12mm
材质及特点	标准门厚范围40~50mm, 可选择门厚范围40~60mm
	方舌: 精铸304不锈钢
	斜舌: 精铸304不锈钢
	侧面板: 304不锈钢, 具有方角和圆角两种选择 锁扣板: 304不锈钢, 带斜舌导向折边, 不分手向
标配紧固件	锁体标配304不锈钢机螺丝和木螺丝

表面处理

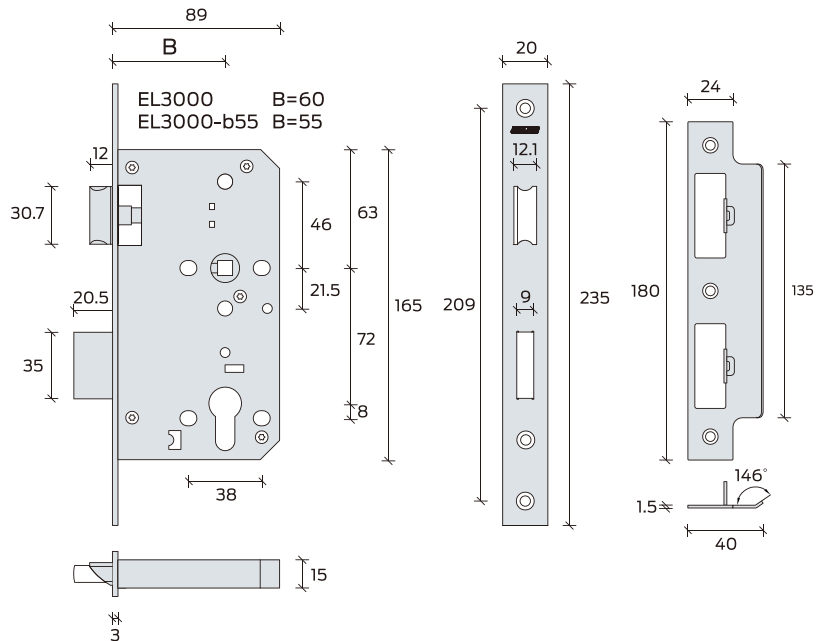


表明处理仅针对侧面板、锁扣板和安装紧固件。



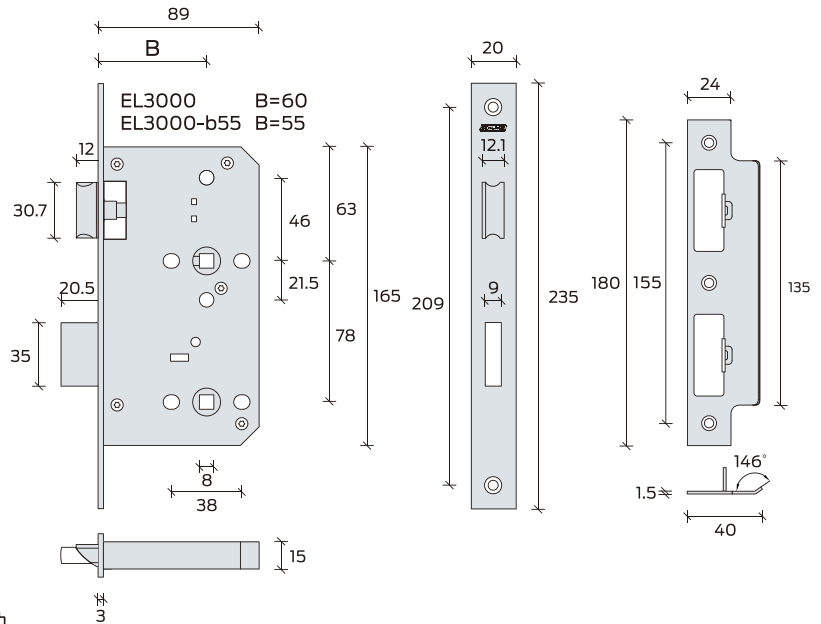
EL3010/EL3010-b55 固舌锁体

根据选择的锁芯不同，可在门的单侧或双侧用钥匙或锁芯旋钮控制方舌的伸出与缩回。



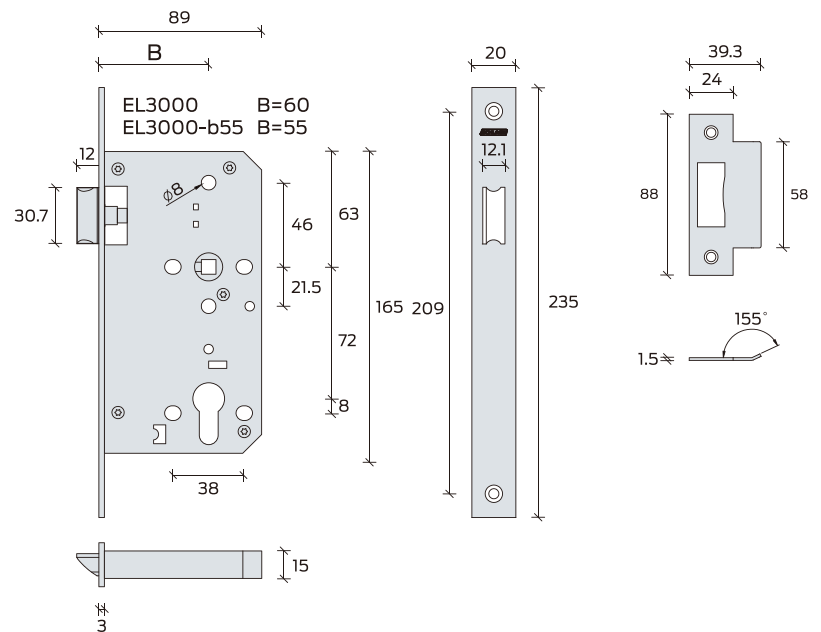
EL3020/EL3020-b55 标准锁体

门把手仅控制斜舌。根据选择的锁芯不同，可在门的单侧或双侧控制方舌的伸出与缩回。锁芯也能控制斜舌。



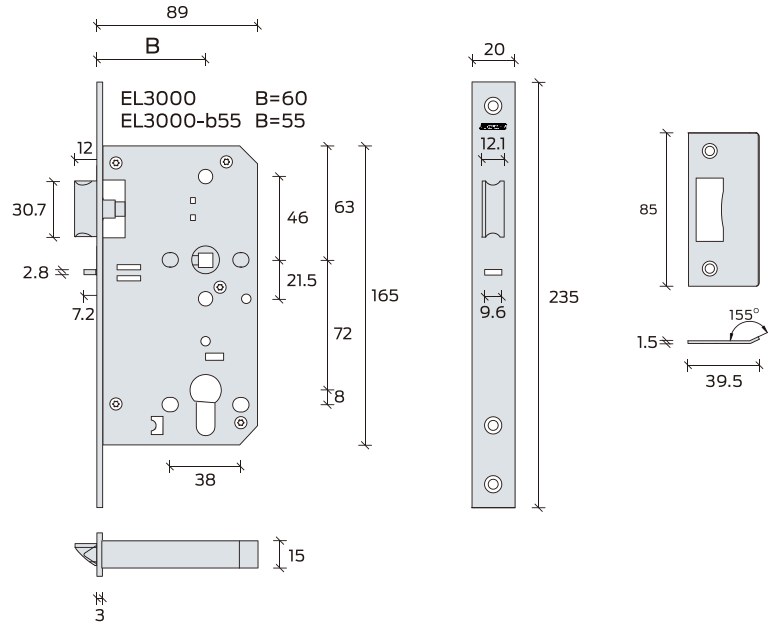
EL3030/EL3030-b55 卫浴锁体

门把手仅控制斜舌。门内把手配置旋钮盖，转动旋钮伸出或缩回方舌。门外把手配置带指示标记和紧急释放装置的指示盖，并用8mm的轴带动方舌，不使用锁芯。



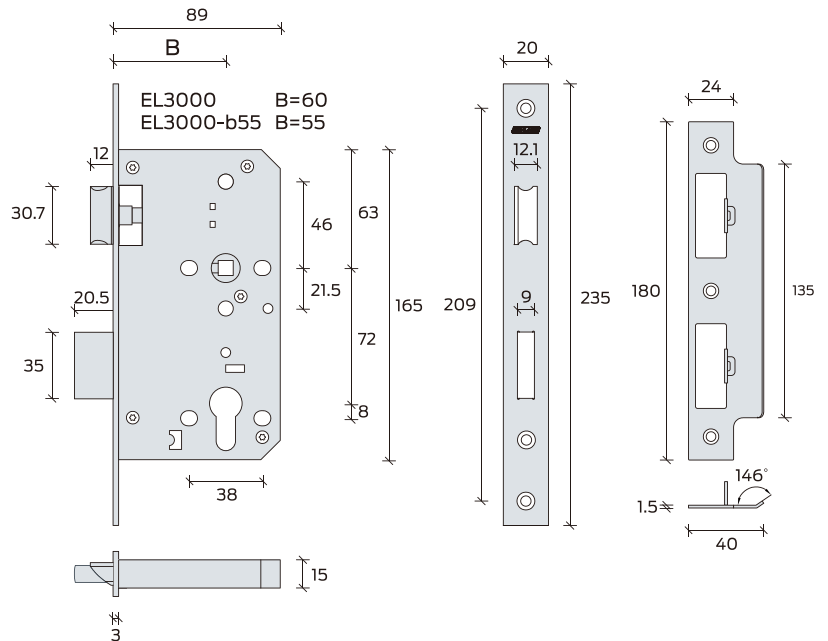
EL3040/EL3040-b55 通道锁体

始终通过转动两侧的把手缩回斜舌。



EL3050/EL3050-b55 夜间锁体

门内转动把手控制斜舌，门外仅能通过转动锁芯控制斜舌。锁体侧面带保险舌。锁体仅有斜舌，无方舌。

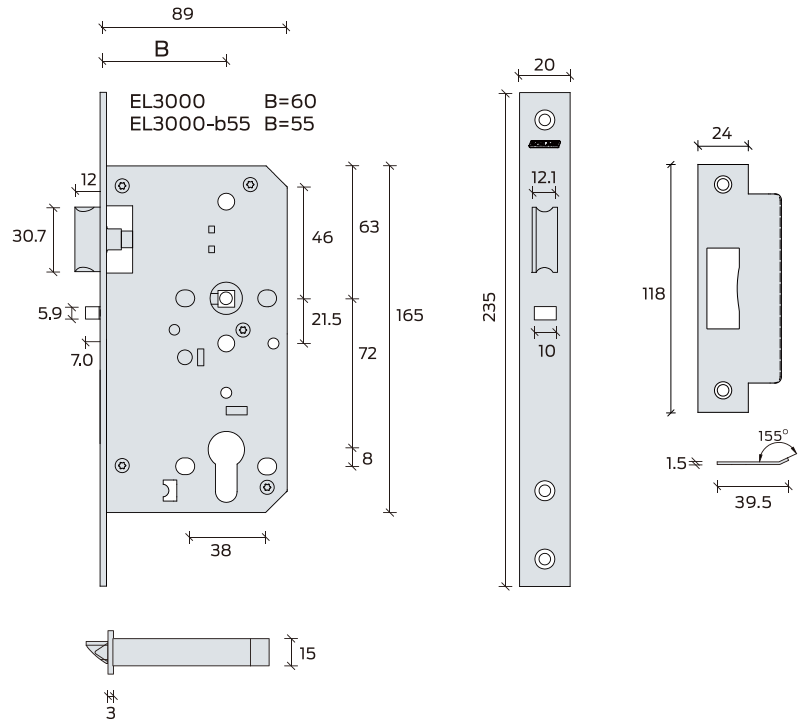


EL3060/EL3060-b55 逃生锁体

门两边的把手控制斜舌。根据选择的锁芯不同，可在门的单侧或双侧控制方舌的伸出与缩回。门内按动把手，将斜舌和方舌同时缩回，门外侧把手仅能控制斜舌。锁芯也能控制斜舌。锁体两侧功能互换现场可调。

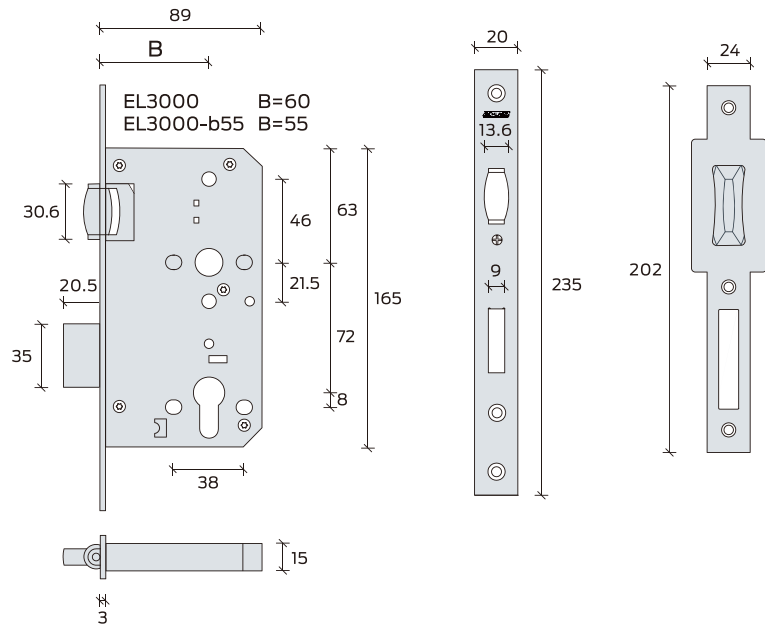
Schlage EL3000系列

欧标插芯锁体



EL3070/EL3070-b55 教室锁体

锁体有斜舌和辅助保险舌，无方舌。门外把手可以被锁芯锁住或释放，释放的把手可以从门外打开斜舌。门内把手始终可以打开斜舌。门关闭时，辅助保险舌使斜舌锁闭。



EL3080/EL3080-b55 滚珠锁体

门把手虚设，可在门的单侧或双侧用钥匙或锁芯旋钮控制方舌的伸出与缩回。当门锁处于开启状态时，滚动体曲面与锁扣盒接触，只有在一定外力作用下才能自由开启。

订货规范

EL3000	b55	S	SS	DT51	A24
锁体功能 EL3010: 固舌锁体 EL3020: 标准锁体 EL3030: 卫浴锁体 EL3040: 通道锁体 EL3050: 夜锁锁体 EL3060: 逃生锁体 EL3070: 教室锁体 EL3080: 滚珠锁体	门边距 缺省: 门边距60mm b55: 门边距55mm	侧面板形式 S: 方角 R: 圆角	饰面 SS: 锻纹不锈钢 PS: 光亮不锈钢 PPG: 光亮黄铜PVD SABZ: 锻纹青古铜 MBK: 哑光黑 SPRG: 锻纹玫瑰金PVD SPG: 锻纹黄铜PVD MBGY: 哑光灰	门厚 缺省: 40~50mm门厚 DT51: 51~60mm门厚	侧面板宽度 缺省: 标配宽度20mm A24: 选配宽度24mm