

关于安朗杰

安朗杰（纽交所交易代码：ALLE），引领安防，创造平和与安宁。作为全球领先的商用和民用安防产品及服务供应商，安朗杰位列标准普尔(S&P)500指数股，并拥有超过9,500名员工，产品远销世界130多个国家和地区。安朗杰旗下拥有25+个国际知名安防品牌，拥有以下战略品牌：CISA®、Interflex®、LCN®、Schlage® 和 Von Duprin®

详情请访问：www.allegionchina.com.cn

全国免费拨打服务热线：400-920-1818

Briton ■ *Milre* ■ LCN ■ **SCHLAGE** ■ VON DUPRIN



©2018 ALLEGION
版本号 SEC44M-AP-REV4-03/18
www.allegionchina.com.cn



西勒奇®
智能密码锁

- 02 关于西勒奇®
- 03-04 产品系列
- 05-06 SEL 500
- 07-08 SEL 400
- 09-10 SEL 300
- 11-12 智能家居 & ISEL APP
- 13-14 Sense / Touch
- 15-16 产品规格参数



关于 西勒奇®

ABOUT SCHLAGE®

作为全球领先的安防产品及服务供应商，安朗杰一直致力于为客户创造安全、可靠、高效的环境。旗下“西勒奇®”作为全球最富盛名的锁具品牌，其高品质的材料、精密的加工工艺和精致的款式缔造了百余年的时尚经典。当您选择“西勒奇®”来护卫您的家庭与居所时，您将感受到完美的用户体验。

品牌 历史

BRAND HISTORY



1909
西勒奇®发明第一个专利



1920
第一家西勒奇®店开业



1950
西勒奇®通过并购逐步扩大



1974
英格索兰收购了西勒奇®



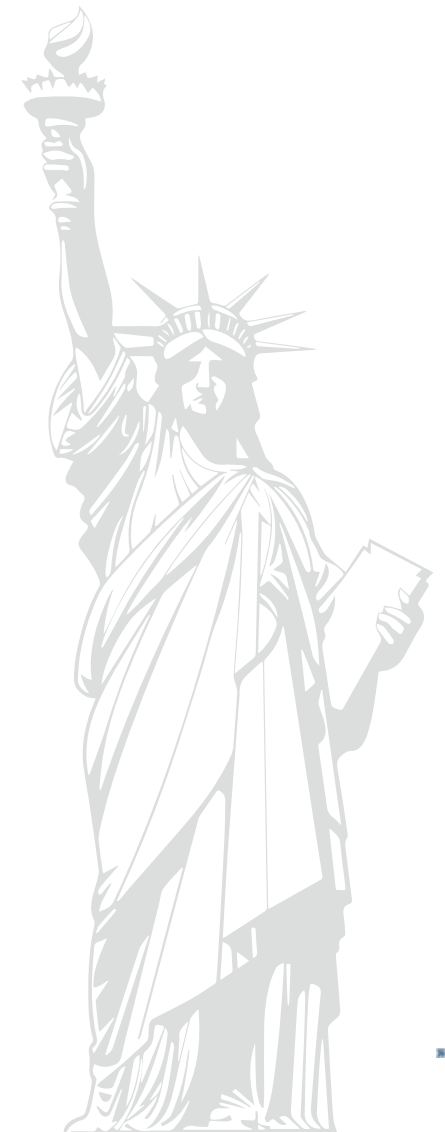
1976
从旧金山到科罗拉多



2013
西勒奇®加入安朗杰品牌大家庭



2014至今
西勒奇®与苹果 / 亚马逊 / 博世 / 华为 / 阿里智能达成战略合作



产品系列

从机械装置，到智能化电子设备，西勒奇® 每一次的产品研发和进阶升级，都是基于对消费者需求、时代科技和潮流的洞悉察觉和引领之上的。无论是美观、便利、智能、安全，西勒奇® 提供的不仅仅是安全和实用，更具有艺术品般独特的审美价值。

以专业和高品质久负盛名的“西勒奇®”，多年来不断有新品推出。各系列的智能密码锁，以安全性、便利性、美观性和定制性融于一体，贴合各种住宅、公寓和办公楼的需求。

形态审美和人机工学

易用性和愉悦体验

生活方式和意义



SEL 500

全新SEL500系列智能门锁是西勒奇首款支持五合一功能的产品，集密码、指纹、卡、手机APP和钥匙五种开门方式于一体。



太空银

香槟金

油墨古铜

1 SEL 521



- 指纹开启
- 触摸屏密码开启
- 机械钥匙开启

2 SEL 531

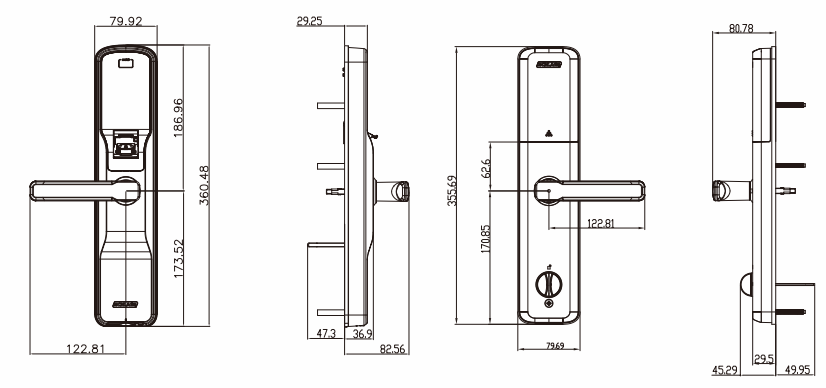


- 刷卡开启
- 触摸屏密码开启
- 机械钥匙开启



● 隐藏式应急钥匙孔

搭载最新一代面状指纹传感器，大大提升指纹识别能力
配合使用西勒奇iSEL手机APP，支持手机开启
轻松设置有效时间，及时查看出入记录
让您的家更智能



饰面颜色:



共有5款饰面可供选择，金色、银色已上市，油墨古铜、红古铜、青古铜饰面将陆续上市，敬请期待。



- 多种开启方式
- 上抬把手上锁
- 全程语音提示
- 时尚触摸按键
- 智能用户管理
- 虚位密码输入
- 手机APP管理
- 多种报警功能设计
- 贴心夜间保护



SEL 400

全新SEL400系列智能密码锁，以充满科技感的硬朗造型，搭载多项专利认证，更有各种贴心功能，带给你前所未有的顶级安全保障。

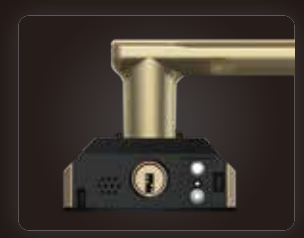


因为尽心，所以出众。

1 SEL 411

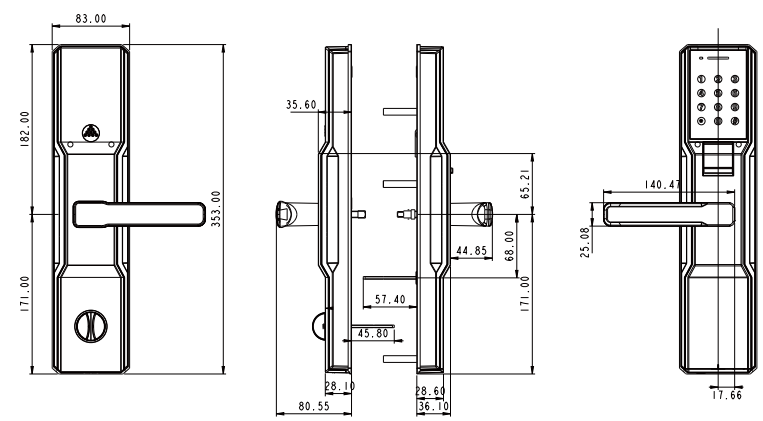


2 SEL 421T



● 隐藏式应急钥匙孔

国标锁体，可选配天地杆
 把手上提即可完成上锁
 门内旋钮开启夜舌锁定功能
 C级锁芯设计，更可升级意大利顶尖防盗锁芯



产品特性

- 上抬锁定功能**
在自动锁定传感器的作用下，当方舌安全升起时，伴有提示音，倍添安心保障
- 贴心夜间保护**
门内设计夜舌旋钮，在夜舌锁定的情况下，在门外的人无论采用密码、指纹还是钥匙都无法开启门锁
- C级锁芯配置**
锁芯选用叶片+弹子的超C级设计，且防技术开启达到270分钟
- 防盗锁体设计**
采用防盗锁体设计，更有三段式精铸不锈钢锁舌，安全性更高
- 防拆警报功能**
如外部锁体正遭破坏，将自动触发警报鸣响功能，有效阻止非认可的进入和拆解
- 高安保模式切换**
用户可按需求将门锁切换至高安全模式，在此最高级别模式下，需同时验证密码和用户卡才能开启门锁
- 通道锁模式设置**
可设置成常开模式，下压把手即可开门
- 虚位密码输入**
在输入正确密码之前可随意输入任意数字，亦可开启门锁，有效防止密码外泄
- 智能用户管理**
可按不同需求，增减指定的或所有的指纹及密码
- 全程语音提示**
全程语音提示指导操作，更贴心提供三档音量调节，操作更简单便捷
- 时尚触摸按键**
采用全新的智触技术，轻拂唤醒，高端时尚
- 低电警报提示**
当锁内电量较低时，语音会提示更换电池，即便电池用尽，也可用9V外接电池开启

SEL 300

SEL300系列智能密码锁，以全新时尚造型及创新工业设计理念，融合高安全性和便利性于一体，贴合中高档住宅、酒店式公寓和高档办公楼的严苛需求，以纯粹演绎时尚态度，满足优雅品味。

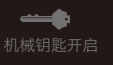


以时尚定义安全， 重塑潮流。

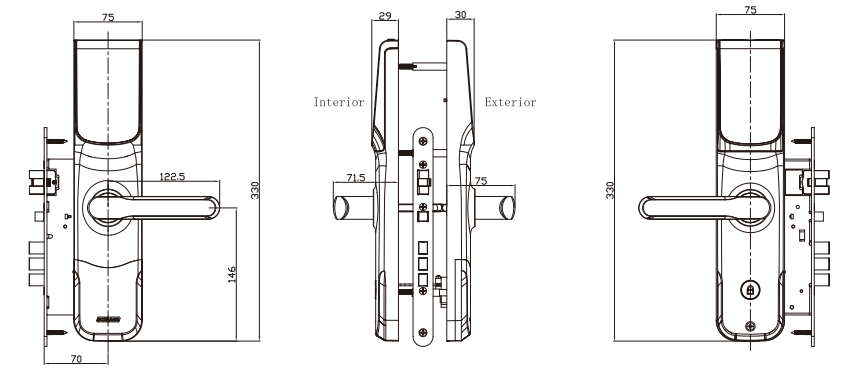
1 SEL 311S



2 SEL 321S



欧标锁体
关门自动方舌弹出上锁
门内按键开启电子反锁功能
C级锁芯设计



产品特性

- A 自动锁定功能**
在自动锁定传感器的作用下，当门关上时即自动锁定，同时门内伴有提示音，倍添安心的同时省心省力
- 一键式逃生功能**
无论门内有无强制锁定，您都仅需一个动作即可出门，特殊时刻让您迅即远离灾患
- 智能用户管理**
可按不同需求，增减指定的或所有的指纹及密码
- 时尚触摸按键**
采用全新的智触技术，轻拂唤醒，高端时尚
- 全程语音提示**
全程语音提示指导操作，更贴心提供三档音量调节，操作更简单便捷
- 虚位密码输入**
在输入正确密码之前可随意输入任意数字，亦可开启门锁，有效防止密码外泄
- 高安保模式切换**
用户可按需求将门锁切换至高安全模式，在此最高级别模式下，需同时验证密码和用户卡才能开启门锁
- 防盗锁体设计**
采用防盗锁体设计，更有三段式精铸不锈钢锁舌，安全性更高
- 防拆警报功能**
如外部锁体正遭破坏，将自动触发警报鸣响功能，有效阻止非认可的进入和拆解

HOME AUTOMATION 智能家居



智慧生活，全面掌握。



SCHLAGE + Available on the App Store

2014年西勒奇与苹果公司达成 战略合作

iSEL APP

西勒奇iSEL智能APP控制 深度优化使用体验



创造稳定智能的开门体验 三层数据加密

云端、锁体、手机三层数据加密创造智能科技与机械连接安全的信息加密环境

不仅智能 更懂安全



下载iSEL APP进入无钥匙开门时代

* 需注意一把锁同一时间只能与一个手机连接，手机开门后如果在1分钟内没有别的操作，蓝牙会自动断开

Bluetooth 安卓 苹果手机通用

支持蓝牙4.1版本 *iOS支持9.0及以上版本 安卓支持5.0及以上版本

查询家人开门记录

手机APP可查看历史开门记录



防患未然 疏而不漏

居家安全 尽在掌握 THE SAFETY OF THESE FAMILIES IS IN CONTROL

方便第一次 省心每一次

指纹、密码、手机无钥匙开锁，还可以设置时段进出，离家时远程遥控、带码，安全便捷的智能手机操控体验



时段设置: 9:30AM 保持开启家门 (设置: 00-11:00AM保持开启)

锁内电量及时查看

可查看电池电量状态 低电时提醒更换电池



Schlage
Sense™



通过苹果HomeKit技术实现手持设备端 (iPhone,iPad, iPod touch) 与Sense完成最高安全级别的密钥验证。通过蓝牙方式完成信号对接, 让Siri语音实现您与锁对话。

智能互联

- 携手HomeKit, 远程监控管理
- 手机蓝牙互联, 轻松进出控制
- Siri语音操作, 锁与您对话

安全可靠

- 通过美国ANSI顶级Grade 2标准
- 通过顶级安全级别的密钥验证
- 持久耐用的触摸式密码区
- 备用机械钥匙开启

Schlage
Touch™



西勒奇Touch无钥匙触屏锁, 小巧而强大, 没有钥匙孔让入侵者下手, 只需使用防指纹触摸屏输入密码开门。

- 无需钥匙, 使用密码开门
- 不惧风雨, 也可以戴着手套操作
- 2年的电池寿命, 低电量时可备用9V电池
- 适用多种装修风格
- 创建和删除亲友的开门密码
- 可储存19组密码

主锁款式

*适用门厚 35mm-44mm



Sense 古典款



Sense 现代款



Touch 古典款



Touch 现代款

把手款式



Accent



Avanti



Avila



Birmingham



Broadway



Elan



Flair



Jazz



Latitude



Manhattan



Andover



Bell



Georgian



Orbit



Plymouth



Callington



Champagne



Merano



St. Annes



Siena



Camelot



Century



Plymouth

饰面选择



505/605
光亮黄铜
Bright Brass



609
锻纹青古铜
Antique Brass



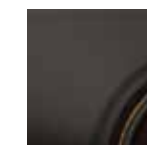
619
锻纹 镀镍
Stain Nickel



625
光亮 镀铬
Bright Chrome



626
锻纹 镀铬
Stain Stainless



716/643e
油墨 古铜
Aged Bronze



Schlage系列智能电子密码锁规格参数		产品型号						
		刷卡式 SEL 311S	指纹式 SEL 321S	刷卡式 SEL 411	指纹式 SEL 421	四合一 SEL 431		
标准 & 认证	防盗标准	GA374-2001 电子防盗锁, B级	●		●		●	
		GA701-2007 指纹防盗锁通用技术条件, B级		●		●		●
	防腐蚀	通过96小时盐雾测试,内部测试	●	●	●	●	●	●
	寿命	整锁15万次寿命测试		●		●		●
		锁体20万次寿命测试	●	●	●	●	●	●
	欧标认证	EN12209	●	●				
专利认证	外观设计专利	●	●	●	●	●	●	
	指纹模块专利		●		●		●	
	离合器专利	●	●					
	换向机构专利			●	●		●	
	锁体换向专利			●	●		●	
	安全把手专利			●	●		●	
产品特点	开启方式	读卡开启	●		●		●	
		指纹开启		●		●		●
		触摸键盘密码开启	●	●	●	●	●	●
		高级安全模式-同时使用密码和卡/指纹才能开启	●	●	●	●	●	●
	应急开启	机械钥匙开启	●	●	●	●	●	●
	备用电源	9V外接电池	●	●	●	●	●	●
	通道模式	锁可以设置为常开通道模式	●	●	●	●	●	●
	可读卡	Mifare 14443A型 (如: 公交卡)			●	●		●
	密码容量	50个 (6-12位数字)	○	○	●	●	●	●
	卡片容量	100张	○		●	●	●	●
	指纹容量	100枚		○		●	●	●
	上锁功能	把手上提即可上锁			●	●		●
		旋转门内侧旋钮可开启夜舌锁定功能	●	●	●	●	●	●
		关门自动方舌弹出上锁			●	●		●
电池及寿命	4节1.5伏AA电池, 每天10次开启, 可使用18个月	●	●	●	●	●	●	
安全/警报	连续3次输入错误, 警报5秒, 随后整锁锁定	○	○	●	●	●	●	
	如外部锁体遭破坏, 会连续发出警报声	●	●	●	●	●	●	
时间管理	用户可设置密码、卡或指纹的有效时间	●	●	●	●	●	●	
安装	安装方便, 无需排线	●	●	●	●	●	●	
锁体	锁舌材质	方舌、斜舌、保险舌均为优质不锈钢	●	●	●	●	●	●
	三段式斜舌	有效保护门框, 降低关门噪音	●	●	●	●	●	●
	方舌强度	方舌端面载荷: 3000N, 侧面载荷: 6000N	●	●	●	●	●	●
	关门力	小于10N, 有利于闭门器工作	●	●	●	●	●	●
	定位尺寸	安装门边距: 60mm; 安装中心距: 68mm	●	●	●	●	●	●
	安装门边距: 70mm; 安装中心距: 84.5mm	●	●	●	●	●	●	
锁芯	规格	C级防盗锁芯	●	●	●	●	●	
		意大利顶尖防盗锁芯 CISA AP3			○	○	○	
产品尺寸	室外	75mm(W) x 330mm(H) x 28.5mm(D)	●	●	●	●	●	
	室内	75mm(W) x 330mm(H) x 25.9mm(D)	●	●	●	●	●	
	室外	80mm(W) x 361mm(H) x 29.3mm(D)			●	●		
	室内	80mm(W) x 356mm(H) x 28.1mm(D)			●	●		
	室外	83mm(W) x 353mm(H) x 28.6mm(D)			●	●		
	室内	83mm(W) x 353mm(H) x 28.1mm(D)			●	●		
表面处理	表面处理	太空银, 香槟金	●	●	●	●	●	
		油墨古铜, 青古铜			●	●		
		红古铜				●		
适用门	种类	木门, 钢质门	●	●	●	●	●	
	门厚	C级锁芯: 50mm-90mm,其他尺寸可选配 标准40-90mm, 可选90-120mm	●	●	●	●	●	
互联功能	智能家居无线互联	实现门锁与智能家居联网-无线联动	●	●	●	●	●	
	蓝牙无线互联	实现门锁通过手机蓝牙联动	●	●	●	●	●	

根据产品选型, 参数有所调整

Schlage系列智能电子密码锁规格参数		产品型号		
		指纹式 SEL 521	四合一 SEL 531	
标准 & 认证	防盗标准	GA374-2001 电子防盗锁, B级	●	
		GA701-2007 指纹防盗锁通用技术条件, B级	●	
	防腐蚀	通过96小时盐雾测试,内部测试	●	●
	寿命	整锁15万次寿命测试	●	●
		锁体20万次寿命测试	●	●
	欧标认证	EN12209		
专利认证	外观设计专利	●	●	
	指纹模块专利		●	
	离合器专利			
	换向机构专利	●	●	
	锁体换向专利	●	●	
	安全把手专利	●	●	
产品特点	开启方式	读卡开启	●	
		指纹开启	●	
		触摸键盘密码开启	●	●
		高级安全模式-同时使用密码和卡/指纹才能开启	●	●
	应急开启	机械钥匙开启	●	●
	备用电源	9V外接电池	●	●
	通道模式	锁可以设置为常开通道模式	●	●
	可读卡	ISO14443A型 (如: 公交卡)		●
	密码容量	50个 (6-12位数字)	●	●
	卡片容量	100张	●	●
	指纹容量	100枚	●	●
	上锁功能	把手上提即可上锁	●	●
		旋转门内侧旋钮可开启夜舌锁定功能	●	●
		关门自动方舌弹出上锁		
电池及寿命	4节1.5伏AA电池, 每天10次开启, 可使用12个月	●	●	
安全/警报	连续3次输入错误, 警报5秒, 随后整锁锁定	●	●	
	如外部锁体遭破坏, 会连续发出警报声	●	●	
时间管理	用户可设置密码、卡或指纹的有效时间	●	●	
安装	安装方便, 无需排线	●	●	
锁体	锁舌材质	方舌、斜舌、保险舌均为优质不锈钢	●	
	三段式斜舌	有效保护门框, 降低关门噪音	●	
	方舌强度	方舌端面载荷: 3000N, 侧面载荷: 6000N	●	
	关门力	小于10N, 有利于闭门器工作	●	
	定位尺寸	安装门边距: 60mm; 安装中心距: 68mm	●	
	安装门边距: 70mm; 安装中心距: 84.5mm	●		
锁芯	规格	C级防盗锁芯	●	
		意大利顶尖防盗锁芯 CISA AP3	○	
产品尺寸	室外	75mm(W) x 330mm(H) x 28.5mm(D)	●	
	室内	75mm(W) x 330mm(H) x 25.9mm(D)	●	
	室外	80mm(W) x 361mm(H) x 29.3mm(D)	●	
	室内	80mm(W) x 356mm(H) x 28.1mm(D)	●	
	室外	83mm(W) x 353mm(H) x 28.6mm(D)	●	
	室内	83mm(W) x 353mm(H) x 28.1mm(D)	●	
表面处理	表面处理	太空银, 香槟金	●	
		油墨古铜, 青古铜	●	
		红古铜	●	
适用门	种类	木门, 钢质门	●	
	门厚	C级锁芯: 50mm-90mm,其他尺寸可选配 标准40-90mm, 可选90-120mm	●	
互联功能	智能家居无线互联	实现门锁与智能家居联网-无线联动	●	
	蓝牙无线互联	实现门锁通过手机蓝牙联动	●	

根据产品选型, 参数有所调整



选购电子锁五大要素

